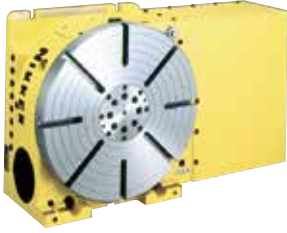
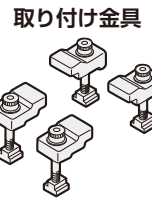
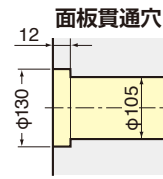
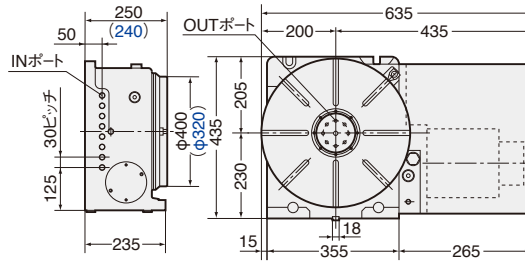


CNC321, 401AA21-18

★ビルトインタイプロータリジョイントの取付が可能です。P.89をご参照ください。



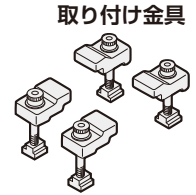
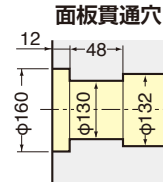
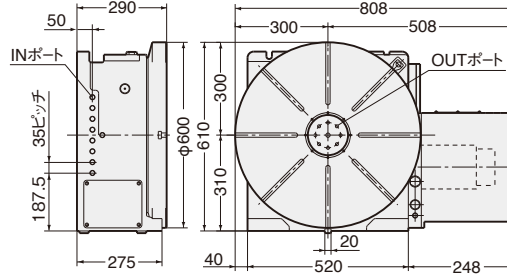
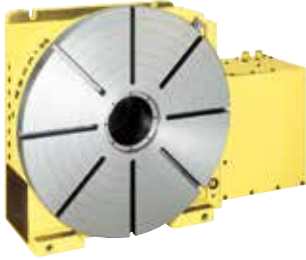
写真はロータリジョイント付き(別売)



※320型については別資料があります。
※紺色の文字はCNC321の寸法です。

CNC501, 601, 802AA21-18

★ビルトインタイプロータリジョイントの取付が可能です。P.89をご参照ください。

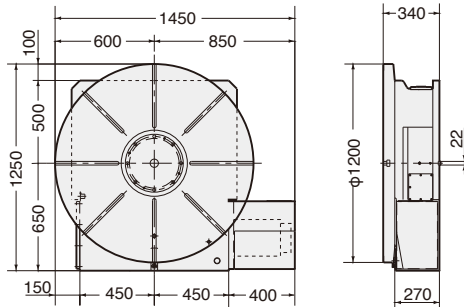


※501型,802型については別資料があります。

CNC1000, 1200AA21

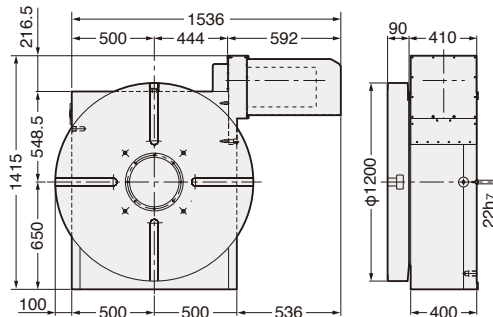
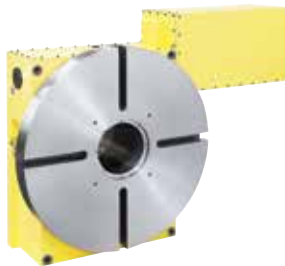


写真はセンタソケット付き(別売)



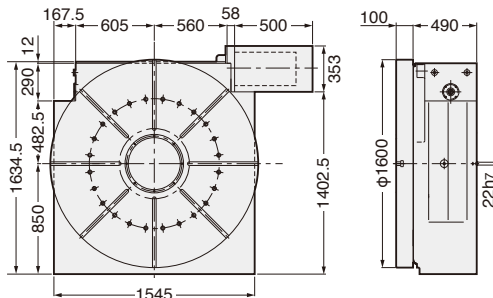
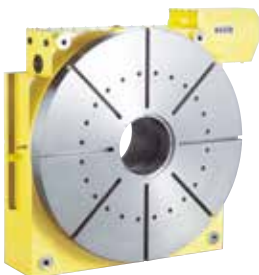
*1 ±3(秒)はオプションで、貫通穴はありません。
*1000型については別資料があります。
取付けるモータ仕様(容量)によりCode No.末尾が異なります。例)4.4kwの場合 **CNC1000AA21-44**

CNC1201AA21



*1 ±3(秒)はオプションで、貫通穴はありません。
取付けるモータ仕様(容量)によりCode No.末尾が異なります。例)11kwの場合 **CNC1201AA21-110**

CNC1600AA21



*1 ±3(秒)はオプションで、貫通穴はありません。
*2000型については別資料があります。
取付けるモータ仕様(容量)によりCode No.末尾が異なります。例)5kwの場合 **CNC1600AA21-44**

大型円テーブルの場合、用途に応じて仕様が大きく異なります。別途ご相談ください。

1. T溝無・T溝幅指定
2. センタ穴形状…通常は、芯出し用センタソケット付です。
3. 取付方法……水平置専用・立置専用・水平置／立置兼用
4. 総減速比……モータ仕様(容量)が異なります。