

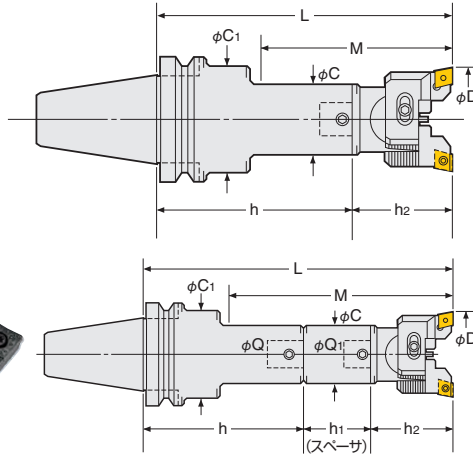
日研 2LOCK バランスカットボーリングバー



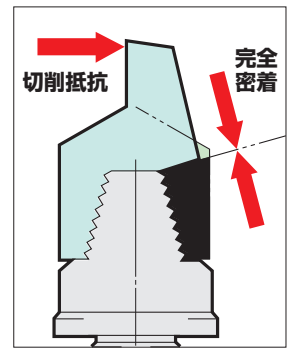
荒ボーリング



RAC



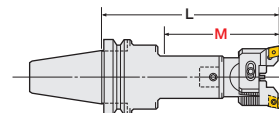
スクラム型切削の威力



テーパ	Code No. NBTHo.- Min.D -L	ボーリング 範囲 D	有効 ボーリング長 M	ドッキング 径Q	C	C ₁	P.60		重量 (kg)
							ヘッドCode No. Q- Min.D -h ₂	チップNo.	
No.40	NBT40-RAC 25-135E, 165E, 180E	25~32	67, 105, 112	12	24	35	12-RAC 25- 55E	CC07-C	2.0, 2.1, 2.1
	-RAC 32-150E, 180E, 195E	32~45	77, 110, 122	16	31	42	16-RAC 32- 55E	CC08-C	2.4, 2.6, 2.6
	-RAC 43-150E, 180E, 210E	43~55	97, 130, 157	20	40	50	20-RAC 43- 70E	CC12-C	2.7, 2.9, 3.2
	-RAC 53-165E, 210E, 225E	53~70	135, 180, 195	26	50		26-RAC 53- 70E		2.5, 3.3, 3.2
	-RAC 70-180E, 195E, 240E	70~100	180, 195, 240	34	64	64	34-RAC 70- 85E		4.8, 5.2, 6.2
	-RAC100-195E	100~130	195	42	83	62	42-RAC100-100E		6.8
No.50	NBT50-RAC 25-150E, 180E, 195E	25~32	67, 105, 112	12	24	44	12-RAC 25- 55E		CC07-C
	-RAC 32-180E, 210E, 225E	32~45	77, 110, 122	16	31	50	16-RAC 32- 55E	CC08-C	5.4, 5.6, 5.6
	-RAC 43-180E, 195E, 225E, 240E	43~55	97, 130, 142, 157	20	40	60	20-RAC 43- 70E	CC12-C	5.7, 5.8, 6.1, 6.2
	-RAC 53-210E, 240E, 270E	53~70	117, 182, 177	26	50	65	26-RAC 53- 70E		6.9, 7.0, 7.6
	-RAC 70-255E, 285E, 315E	70~100	205, 235, 265	34	64	80	34-RAC 70- 85E		9.5, 9.9, 10.9
	-RAC100-225E, 290E, 325E*	100~130	225, 290, 325	42	83	83	42-RAC100-100E		12.5, 12.5, 16.5

★上記は鋼・ステンレス・鉄のもの用のE型で、付属チップはC(コーティング)です。〔答〕P.60、鉄いもの重切削用〔答〕P.62、アルミ・非鉄用(A)〔答〕P.64、貫通穴・重板用(K)〔答〕P.60もあります。ヘッドは〔答〕P.75を参照して下さい。
 切削条件は〔答〕P.106 アルミ・非鉄用の場合 例)NBT40-RAC53-165Aとご指定下さい。
 ★シャンクは〔答〕P.189、スペーサは〔答〕P.90を、ヘッドは〔答〕P.75を参照下さい。
 ★センタスルー仕様の場合、コードNo.はNBT40-RAC53-165E-Cとなります。
 ★*印 NBT50-RAC100-375E, 425E, 475Eもあります。

★標準よりL寸法が長い場合、有効ボーリング長Mをご指定下さい。



日研 2LOCK ドライブ モジュラータイプベースホルダ



MDQ

センタスルー対応

写真はヘッドZMAC/A1スペーサのものです。

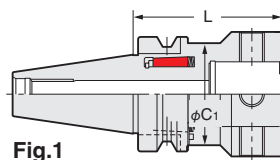


Fig.1

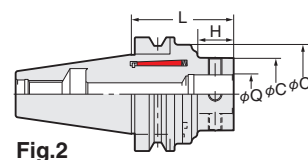


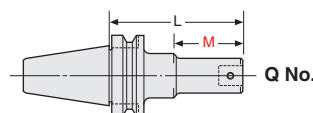
Fig.2

PAT.

テーパ	Code No.	Q	L	C	C ₁	H	重量 (kg)	ZMACボーリング範囲	Fig
No.30	NBT30-MDQ26- 60	26	60	50	50	37.5	-	16~70	1
No.40	NBT40-MDQ26- 65	26	65	50	54	30.0	1.3	16~70	2
No.50	NBT50-MDQ26- 80	26	80	50	87	22.0	4.6	16~70	2
	-MDQ34- 90	34	90	64	87	32.0	4.9	16~85	
	-MDQ42-100	42	100	83	87	45.0	5.7	16~180	

★全シリーズスルーホール付きです。
 ★接続ボルト及びレンチは付属しています。

★標準よりL寸法が長い場合、有効ボーリング長MとQ No.をご指定下さい。



2Lock