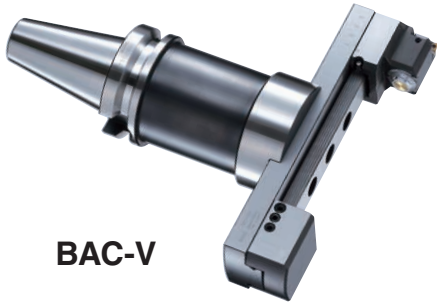


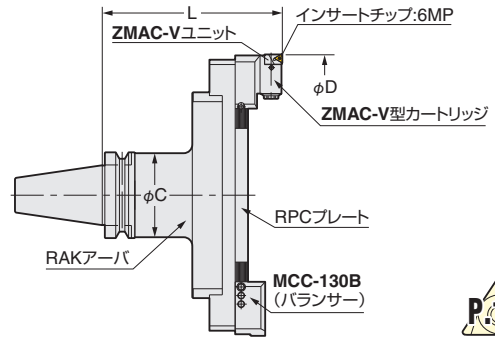
# 日研 2LOCK バランスカット大径用ZMACアドバンスト ボーリングバー NIKKEN

PAT.

- 最小読取単位(径): 0.01mm
- 副尺0.005mm
- 加工径φ130~φ595mm



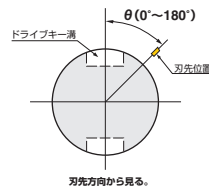
BAC-V



加工径: φ130~595mm

テーパ	Code.No	D	L	C	RAKアーバ No.	RPC プレートNo.	ZMAC-V型 カートリッジNo.	重量 (kg)
		MIN.~MAX.						
No.40	NBT40 -BAC130-205V	130~195	205	61	NBT40-RAK-130A	RPC-130		6.8
	-BAC180-205V	180~245				-180		7.8
No.50	NBT50 -BAC130-185V, 235V, 285V	130~195	185, 235, 285	90	NBT50-RAK-110A, 160A, 210A	RPC-130	MCCZ-130V (MCC-130B) インサートチップ 6MP	13.0, 14.5, 17.5
	-BAC180-185V, 235V, 285V	180~245				-180		13.5, 15.0, 18.0
	-BAC230-185V, 235V, 285V	230~295				-230		14.0, 15.5, 18.5
	-BAC280-185V, 235V, 285V	280~345				-280		14.5, 16.0, 19.0
	-BAC330-210V	330~395	210	98	NBT50-RAK330-125	RPC-330		16.2
	-BAC380-210V	380~445				-380		16.5
	-BAC430-210V	430~495				-430		17.5
	-BAC480-210V	480~545				-480		18.5
	-BAC530-210V	530~595			-530	19.5		

- ★付属チップはC(コーティング)です。 切削条件はP.107
- ★出荷時にはシャンク、プレート、カートリッジは別梱包です。
- ★ツールマガジン内で干渉する場合がありますので、機械機種名をご連絡ください。
- ★刃先の位相はドライブキーと同位相(0°)が標準です。お客様にて90°に変更可能です。異なる場合は末尾にθを指定して下さい。 例)NBT50-BAC180-235V-30°
- ★MCCZ-130VはZMAC-VユニットM5HZ-55V付の新型となりますが、インサートチップは従来通りの6MP型です。
- ★センタスルー仕様の場合、コードNo.はNBT50-BAC130-185V-Cとなります。

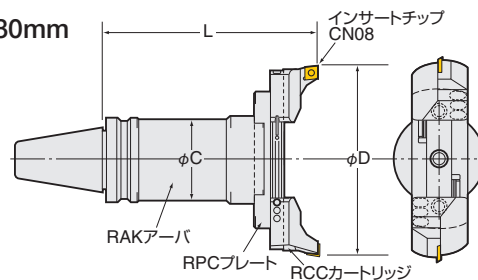


# 日研 2LOCK RAC バランスカット大径用ボーリングバー NIKKEN

- 微調整ねじ付
- 加工径φ130~φ580mm



RAC



加工径: φ130~580mm

テーパ	Code.No	D	L	C	RAKアーバ No.	RPC プレートNo.	RCC カートリッジNo.	重量 (kg)
		MIN.~MAX.						
No.40	NBT40 -RAC130-205	130~180	205	61	NBT40-RAK-130A	RPC-130		6.8
	-RAC180-205	180~230				-180		7.8
No.50	NBT50 -RAC130-185, 235, 285	130~180	185, 235, 285	90	NBT50-RAK-110A, 160A, 210A	RPC-130	鉄・いもの 重切削用 RCC-130 2ヶ インサートチップ CN08	11.3, 12.8, 15.8
	-RAC180-185, 235, 285	180~230				-180		11.8, 13.3, 16.3
	-RAC230-185, 235, 285	230~280				-230		12.3, 13.8, 16.8
	-RAC280-185, 235, 285	280~330				-280		12.8, 14.3, 17.3
	-RAC330-210	330~380	210	98	NBT50-RAK330-125	RPC-330		15.5
	-RAC380-210	380~430				-380		16.5
	-RAC430-210	430~480				-430		17.5
	-RAC480-210	480~530				-480		18.5
	-RAC530-210	530~580			-530	19.5		

- ★上記コードNo.は、鉄・いもの重切削用のRCC-130カートリッジ付で付属チップはCN08です。 切削条件はP.106
- 鋼、ステンレス、いもの用(E)、アルミ・非鉄用(A)、貫通穴・重板用(K)もあります。コードNo.の末尾に"E", "A", "K"を付加して下さい。 例)NBT50-RAC130-185E P.62
- ★出荷時にはシャンク、プレート、カートリッジは別梱包です。 ★ツールマガジン内で干渉する場合がありますので、機械機種名をご連絡ください。
- ★刃先の位相はドライブキーと同位相(0°)が標準です。お客様にて90°に変更可能です。異なる場合は末尾にθを指定して下さい。 例)NBT50-RAC180-235-30°
- ★センタスルー仕様の場合、コードNo.はNBT50-RAC130-185-Cとなります。

2Lock