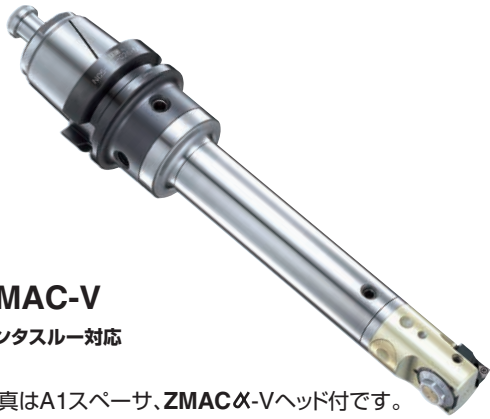


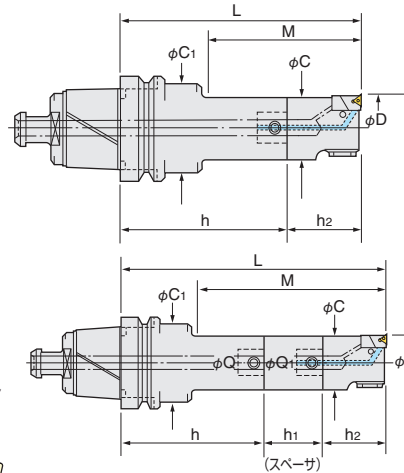
日研 NC5ZMACアドバンスト ボーリングバー



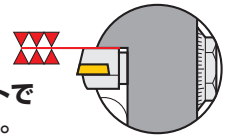
ZMAC-V

センタスルー対応

写真はA1スペーサ、ZMAC α -Vヘッド付です。



カートリッジの
ショルダーサポートで
微小振動発生せず。
チップ寿命大幅UP。

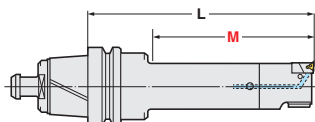


Code No.は タイプのものです。 タイプのCode No.は間に "R" を付加して下さい。例) NC5-63-ZMAC32 R -150V

PAT.

テーパ	Code No.	ボーリング範囲 D	有効ボーリング長 M	P.109		重量 (kg)	
				ヘッドCode No.	チップCode No.		
NC5-63	NC5- 63-ZMAC16-125V, 135V	15.9~20.2	38, 48	12-ZMAC16-45V, 55V	3MP-C, B	1.6, 1.6	
	-ZMAC20-120V, 135V, 150V	19.8~25.2	45, 67, 75	9-ZMAC 20- 40V		1.6, 1.6, 1.7	
	-ZMAC25-120V, 150V, 165V	24.8~32.2	52, 90, 97	12-ZMAC 25- 40V	1.7, 1.8, 1.8		
	-ZMAC32-150V, 180V, 195V	31.8~42.2	77, 110, 122	16-ZMAC 32- 55V	4MP-C, B	2.2, 2.4, 2.4	
	-ZMAC42-150V, 180V, 210V	41.8~55.2	97, 130, 157	20-ZMAC 42- 70V	6MP-C, B	2.7, 2.9, 3.2	
	-ZMAC55-165V, 210V, 225V	54.8~70.2	135, 180, 195	26-ZMAC 55- 70V		3.6, 4.3, 4.3	
	-ZMAC70-165V, 180V, 225V	69.8~85.2	165, 180, 225	34-ZMAC 70- 70V		5.1, 5.5, 6.5	
	-ZMAC85-195V	84.8~100.2	195	42-ZMAC 85-100V		8.7	
NC5-85	NC5- 85-ZMAC16-140V, 150V	15.9~20.2	38, 48	12-ZMAC16-45V, 55V	3MP-C, B	2.9, 2.9	
	-ZMAC20-150V, 165V, 180V	19.8~25.2	45, 67, 75	9-ZMAC 20- 40V		3.0, 3.0, 3.1	
	-ZMAC25-135V, 165V, 180V	24.8~32.2	52, 90, 97	12-ZMAC 25- 40V	4MP-C, B	3.7, 3.8, 3.9	
	-ZMAC32-180V, 210V, 225V	31.8~42.2	77, 110, 122	16-ZMAC 32- 55V		6MP-C, B	4.2, 4.2, 4.6, 4.7
	-ZMAC42-180V, 195V, 225V, 240V	41.8~55.2	97, 130, 142, 157	20-ZMAC 42- 70V			5.7, 5.8, 7.3
	-ZMAC55-210V, 240V, 270V	54.8~70.2	117, 182, 177	26-ZMAC 55- 70V	8.2, 8.8, 9.7		
	-ZMAC70-240V, 270V, 300V	69.8~85.2	190, 220, 250	34-ZMAC 70- 70V	10.7, 13.2, 14.2		
		-ZMAC85-225V, 290V, 315V	84.8~100.2	187, 252, 277	42-ZMAC 85-100V	12.0, 14.7, 14.6	
	-ZMAC100-225V, 290V, 315V	99.5~140.5	225, 290, 315	42-ZMAC100-100V	12.8, 15.5, 16.2		
	-ZMAC140-225V, 290V, 315V	139.5~180.5		42-ZMAC140-100V			
NC5-100	NC5-100-ZMAC16-140V, 150V	15.9~20.2	38, 48	12-ZMAC16-45, 55V	3MP-C, B	3.9, 3.9	
	-ZMAC20-150V, 165V, 180V	19.8~25.2	45, 67, 75	9-ZMAC 20- 40V		4.0, 4.0, 4.1	
	-ZMAC25-135V, 165V, 180V	24.8~32.2	52, 90, 97	12-ZMAC 25- 40V	4MP-C, B	4.7, 4.8, 4.9	
	-ZMAC32-180V, 210V, 225V	31.8~42.2	77, 110, 122	16-ZMAC 32- 55V		6MP-C, B	5.2, 5.2, 5.6, 5.7
	-ZMAC42-180V, 195V, 225V, 240V	41.8~55.2	97, 130, 142, 157	20-ZMAC 42- 70V			6.7, 6.8, 8.3
	-ZMAC55-210V, 240V, 270V	54.8~70.2	117, 182, 177	26-ZMAC 55- 70V	9.2, 9.8, 10.7		
	-ZMAC70-240V, 270V, 300V	69.8~85.2	190, 220, 250	34-ZMAC 70- 70V	11.7, 14.2, 15.2		
		-ZMAC85-225V, 290V, 315V	84.8~100.2	187, 252, 277	42-ZMAC 85-100V	13.0, 15.7, 15.6	
		-ZMAC100-225V, 290V, 315V	99.5~140.5	225, 290, 315	42-ZMAC100-100V	13.8, 16.5, 17.2	
	-ZMAC140-225V, 290V, 315V	139.5~180.5		42-ZMAC140-100V			

- ★最小読取単位(直径): ZMAC32-V以上: $\phi 0.01\text{mm}$ ZMAC25-V以下: $\phi 0.02\text{mm}$ (ZMAC25-V以上は副尺 $\phi 0.005\text{mm}$ 付きです。)
- ★付属チップはC(コーティング)です。P.109 同一インサートで鋼材・ステンレス・いものが快適切削。切削条件はP.107
- ★いもの高速切削、焼入鋼切削はB(CBN)をおすすめします。
- ★標準でセンタスルー仕様です。
- ★ベースホルダはP.214、スペーサはP.90、ヘッドはP.75を参照下さい。
- ★NC5-46型はQ26のモジュラタイプになります。
- ★ZMAC16-V~ZMAC42-Vの刃先の位相はドライブキーと同位相が標準です。
- ★標準よりL寸法が長い場合、有効ボーリング長Mをご指定下さい。



高速回転用ZMAC α -Vヘッドは P.76